

OCS S4-2T

BALANZA COLGANTE 2000 KG CON CONTROL REMOTO

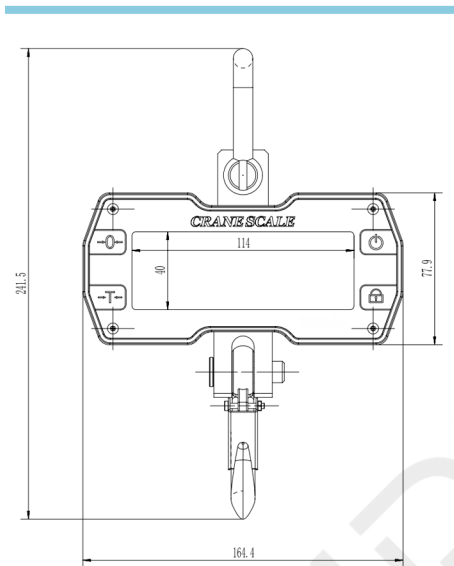


DIAGRAMA DE BALANZA



ESPECIFICACIONES

- Caja de fundición a presión de aluminio
- Pintura de alta resistencia
- Estructura de carga integrada
- Pantalla LCD de 115*41mm
- Grillete de acero inoxidable y gancho de acero
- Batería AA*4
- Control remoto por infrarrojos
- Colores opcionales
- Capacidad: 100kg-2000kg

MODELO	OCS-S4-2T
Clase de precisión	OIML III
Rango de tara	100%FS
Rango cero	4%FS
Sobrecarga segura	120%FS
Alarma de sobrecarga	100%FS+9e
Batería	Batería AA*4
Duración de la batería	>60h
Rango de temperatura	-10°C - 40°C

*Nos reservamos el derecho a modificaciones